

OPIS TECHNICZNY

Projekt remontu pomieszczeń przedszkola przeznaczonych na
Gabinet Terapii Pedagogicznej - w budynku przedszkola/parter/
na działce nr 673/27

DANE OGÓLNE.

PRZEDMIOT OPRACOWANIA.

Projekt remontu pomieszczeń przedszkola przeznaczonych na
Gabinet Terapii Pedagogicznej - w budynku przedszkola/parter/
na działce nr 673/27

PODSTAWA OPRACOWANIA.

1. Zlecenie Inwestora.
2. Polskie Normy, EN EU obowiązujące przepisy budowlane i literatura fachowa.

INWESTOR.

Przedszkole Samorządowe nr 2 w Strzelcach Krajeńskich ul: Słowackiego 19
66-500 Strzelce Krajeńskie.

NARZĘDZIA PROJEKTOWE.

- ArCADIA PLUS 12.1 pl,
- RM + WIN. 3d
- Arcon 20 PL *
- SPEC – BUD 2011
- Prokop - Win

PODSTAWA OPRACOWANIA:

- zlecenie Inwestora;

W opracowaniu niniejszym uwzględniono wymagania aktualnych Polskich Norm:

- PN-EN 1990:2004 Eurokod 0: Podstawy projektowania konstrukcji.
- PN-EN 1991-1-1:2004 Eurokod 1: Oddziaływania na konstrukcje - Część 1-1: Oddziaływania ogóln-

- ne – Ciężar objętościowy, ciężar własny, obciążenia użytkowe w budynkach.
- PN-EN 1991-1-3:2005 Eurokod 1: Oddziaływania na konstrukcje - Część 1-3: Oddziaływania ogólne – Obciążenie śniegiem.
- PN-EN 1991-1-4:2008 Eurokod 1: Oddziaływania na konstrukcje - Część 1-4: Oddziaływania ogólne – Oddziaływania wiatru.
- PN-EN 1991-1-5:2005 Eurokod 1: Oddziaływania na konstrukcje - Część 1-5: Oddziaływania ogólne – Oddziaływania termiczne.
- PN-EN 1991-1-6:2007 Eurokod 1: Oddziaływania na konstrukcje - Część 1-6: Oddziaływania ogólne – Oddziaływania w czasie wykonywania konstrukcji.
- PN-EN 1991-1-7:2008 Eurokod 1: Oddziaływania na konstrukcje - Część 1-7: Oddziaływania ogólne – Oddziaływania wyjątkowe.
- PN-EN 1993-1-1:2006 Eurokod 3: Projektowanie konstrukcji stalowych - Część 1-1: Reguły ogólne i reguły dla budynków.
- PN-EN 1993-1-8:2005 Eurokod 3: Projektowanie konstrukcji stalowych - Część 1-8: Projektowanie węzłów.
- PN-EN 1993-1-10:2005 Eurokod 3: Projektowanie konstrukcji stalowych - Część 1-9: Dobór stali ze względu na odporność na kruche pękanie i ciągliwość między-warstwową.
- PN-EN 1090-1+A1:2012 Wykonanie konstrukcji stalowych i aluminiowych - Część 1: Zasady oceny zgodności elementów konstrukcyjnych.
- PN-EN 1090-2+A1:2012 Wykonanie konstrukcji stalowych i aluminiowych - Część 2: Wymagania techniczne dotyczące konstrukcji stalowych.
- PN-EN ISO 4017:2004 Śruby z gwintem na całej długości z łbem sześciokątnym - Klasy dokładności A i B.
- PN-EN ISO 8501-1:2008 Przygotowanie podłoża stalowych przed nakładaniem farb i podobnych produktów. Wzrokowa ocena czystości powierzchni - Część 1: Stopnie skorodowania i stopnie przygotowania niezabezpieczonych podłoża stalowych oraz podłoża stalowych po całkowitym usunięciu wcześniej nałożonych powłok.
- PN-EN ISO 8502-3:2000 Przygotowanie podłoża stalowych przed nakładaniem farb i podobnych produktów. Badania służące do oceny czystości powierzchni. Ocena pozostałości kurzu na powierzchniach stalowych przygotowanych do malowania (metoda z taśmą samo-przylepną).
- PN-EN ISO 8503-3:2012 Przygotowanie podłoża stalowych przed nakładaniem farb i po podobnych produktów. Charakterystyki chropowatości powierzchni podłoża stalowych po obróbce strumieniowo-ściernej - Część 1: Wyszczególnienie i definicje wzorców ISO profilu powierzchni do oceny powierzchni po obróbce strumieniowo-ściernej.
- PN-EN ISO 12944-2:2001 Farby i lakiery. Ochrona przed korozją konstrukcji stalowych za pomocą ochronnych systemów malarskich - Część 2: Klasyfikacja środowisk.
- PN-EN ISO 12944-5:2009 Farby i lakiery. Ochrona przed korozją konstrukcji stalowych za pomocą ochronnych systemów malarskich - Część 5: Ochronne systemy malarskie.
- PN-EN ISO 12944-8:2001 Farby i lakiery. Ochrona przed korozją konstrukcji stalowych za pomocą ochronnych systemów malarskich - Część 8: Opracowanie dokumentacji dotyczącej nowych prac i renowacji.
- PN-ISO 19840:2009 Farby i lakiery. Ochrona przed korozją konstrukcji stalowych za pomocą ochronnych systemów malarskich. Pomiar i kryteria przyjęcia grubości suchych powłok na chropowatych powierzchniach.
- PN-EN ISO 17637:2011 Badania nieniszczące złączy spawanych - Badania wizualne złączy spawanych.

– PN-EN ISO 5817:2009 Spawanie. Złącza spawane ze stali, niklu, tytanu i ich stopów (z wyjątkiem spawanych wiązek). Poziomy jakości we-dług niezgodności spawalniczych.
PN-82/B-02001 : Obciążenia budowli. Obciążenia stałe.

PN-82/B-02003 : Obciążenia budowli. Podstawowe obciążenia technologiczne i montażowe.

PN-84/B-03264 : Konstrukcje betonowe, żelbetowe i sprężone. Obliczenia statyczne.

PN-81/B-03020 : Posadowienie bezpośrednie budowli. Obliczenia statyczne i projektowanie.

- Wzory i tablice do projektowania konstrukcji żelbetowych - W. i B. Kledzik, A. Kot

Arkady, Warszawa 1982

- Literatura pomocnicza:

K. Grabiec: „Konstrukcje betonowe - przykłady obliczeń statycznych”

Wydawnictwo Naukowe PWN, Warszawa - Poznań 1996

PRZEDMIOT I ZAKRES OPRACOWANIA:

1.0. Przedmiotem inwestycji jest :

Projekt remontu pomieszczeń przedszkola przeznaczonych na Gabinet Terapii Pedagogicznej - w budynku przedszkola/parter/ na działce nr 673/27

2 .0. Sytuacja :

Projekt remontu pomieszczeń przedszkola przeznaczonych na Gabinet Terapii Pedagogicznej - w budynku przedszkola/parter/ na działce nr 673/27

3.0. Rodzaj i zasięg uciążliwości remontowanych sal :

W projektowanym remoncie nie występuje żaden rodzaj uciążliwości z uwagi na jego przeznaczenie a ewentualny zasięg uciążliwości ogranicza się do powierzchni obiektu i terenu własnej działki.

4.0. Obszar oddziaływania obiektu :

Obszar oddziaływania obiektu zamyka się w obszarze własnej działki nr 673/27.

OPIS ROZWIĄZAŃ BUDOWLANO - KONSTRUKCYJNYCH.

Pom. użytkowe :

- pow. użytkowa	- 45,78 m ²
- wysokość	- 3,21 m;
- kubatura	- 146,95 m ³

WYKAZ POMIESZCZEŃ – przed przebudową remontem :

NR	NAZWA POMIESZCZENIA	POWIERZCHNIA m ²	POSADZKA
- 01.	Sala	8,19	pergo
- 02.	Sala	12,20	pergo
- 03.	Sala	6,16	pergo
- 04.	Łazienka	3,29	gres
- 05.	Komunikacja	3,02	lastriko
- 06.	Komunikacja	6,46	lastriko

WYKAZ POMIESZCZEŃ – wyremontowanych :

NR	NAZWA POMIESZCZENIA	POWIERZCHNIA m ²	POSADZKA
- G01.	Gabinet Terapii Pedagogicznej	20,39	gres
- G02.	Gabinet Terapii Pedagogicznej	6,16	gres
- G03.	Komunikacja	3,02	gres
- G04.	Łazienka	3,29	gres
- G05.	Pomieszczenie gospodarcze	6,46	gres-PCV

3.0. Opis przebudowy pom. biurowych:

Zakres prac – remontu pomieszczeń :

- Demontaż instalacji elektrycznej oświetleniowej pomieszczeń oraz włączniki oświetlenia oraz gniazd wtyczkowych ze stykiem uziemiającym / po remoncie montaż ponowny/;
- Demontaż – rozebranie podłóg/posadzek z pergo oraz płytek w pomieszczeniach;
- Demontaż 5 szt. drzwi drewnianych ; wraz z wykuciem ościeżnic ;
- Wykonanie nowego podłoża i podłogi w pomieszczeniach z gresu gr. 0,85 cm , klasa ścieralności V , antypoślizgowe o wym. 33 x 33 cm , z cokolikami z gresu ; układać metodą regularną na zaprawie klejowej gr. 3 mm, gres RAL 1013 ;
- Montaż drzwi komunikacyjnych fabrycznie wykończone 5 szt. Drzwi drewniane w pomieszczeniach, zamówić po uprzednim zdjęciu wymiarów otworów z natury ;
- Wymiana stolarki okiennej na nową z PCV wg wykazu stolarki. Stolarkę zamówić po przeprowadzeniu pomiarów z natury otworów okiennych;

- Zabudowanie posadzki w pomieszczeniu gospodarczym wykonać wg rys. nr 06 i 07. Na belkach stalowych I80 – I = 110cm - co 100cm ułożyć warstwy wg rys.07. Na tzw. byłej części schodowej – „PCV” a na istniejącym spoczniku „gres”.
- Malowanie pomieszczeń farbami emulsyjnymi 2 x z uprzednim szpachlowaniem pomieszczeń. w kolorze RAL 6019;
- W łazience zdemontować stare przybory sanitarne , skuć płytki /glazurę ze ścian do wys. 2,05m.
- Ściany łazienki obłożyć płytkami glazurą do wys. 2,05. Wykonać montaż nowej armatury sanitarnej zamontować brodzik dla kabiny natryskowej – obudowa kabiny natryskowej 80/80cm systemu /np. „SANITAR”/. Malowanie pomieszczenia farbami emulsyjnymi 2 x z uprzednim szpachlowaniem pomieszczeń. Wykonanie nowego podłoża i podłogi w pom. z gresu gr. 0,85 cm , klasa ścieralności V , antypoślizgowe o wym. 33 x 33 cm , z cokolikami z gresu ;układane metodą regularną na zaprawie klejowej gr. 3 mm, w kolorze jasnym. Obudowa brodzika w technologii j/w. ;
- Otwarcie - rozkucie i wykonanie otworu komunikacyjnego :

Projektuje się wykonanie otworu komunikacyjnego poprzez otwarcie zamurowanego otworu wiodącego do pomieszczenia na rys. 4.0 nr 1 do pomieszczenia nr G15 przez wyburzenie ściany i uzyskanie otworu o wymiarach w świetle 2,05 x 1,00m w ścianie .

NADPROŻE:

Nowe nadproże w ścianie projektowanego otworu wykonać z belek stalowych z 2C120 skręcanych śrubami M12 z podkładki + nakrętki obustronnie.

Kolejność robót wykonania otworu w istniejącej ścianie :

1. Podstemplować strop na wysokości planowanego otworu.
2. Wykuć bruzdę z jednej strony ściany w miejscu projektowanego nadproża.
3. Osadzić w bruzdzie jedną belkę z C120 a następnie uzupełnić przestrzeń nad belką zaprawą „szybkosprawną” Rz = 8,0
4. Operację powtórzyć z drugiej strony ściany, osadzić belkę i skręcić dwuteowniki razem podkładki ze śrubami M12.
7. Przestrzeń między nadprożem a ścianą wypełnić zaprawą „szybkosprawną” Rz = 8,0 MPa.
8. Po stwardnieniu zaprawy wykuć otwór w ścianie, obserwując zachowanie się ścian i stropów.
9. Dwuteowniki owinąć siatką „Rabitz” na zaprawie i otynkować.

Krawędzie i powierzchnie po robotach montażowych otynkować i pomalować .

III. ZABEZPIECZENIE ANTYKOROZYJNE ELEMENTÓW STALOWYCH

Elementy stalowe oczyścić do drugiego stopnia czystości wg PN-71/H--97053 i zagruntować jedną warstwą farby olejnej do gruntowania, przeciwrdzewnej miniowej 80% o symbolu 2121-001-270 a następnie pomalować jedną warstwą farby olejnej do gruntowania ogólnego stosowania o symbolu 21219-561-450.

3.1. Instalacje występujące w pomieszczeniach:

- instalacja i światła istniejąca .
- instalacja wentylacyjna grawitacyjna.
- instalacja grzewcza istniejąca.

4.0. ANALIZA MOŻLIWOŚCI RACJONALNEGO WYKORZYSTANIA ODNAWIALNYCH ŹRÓDEŁ ENERGII ORAZ MOŻLIWOŚCI ZASTOSOWANIA SKOJARZONEJ PRODUKCJI ENERGII ELEKTRYCZNEJ I CIEPŁA ORAZ ZDECENTRALIZOWANEGO SYSTEMU ZAOPATRZENIA W ENERGIĘ W POSTACI BEZPOŚREDNIEGO LUB BLOKOWEGO OGRZEWANIA

W stosunku do pomieszczeń przedszkola objętych opracowaniem z uwagi na uwarunkowania lokalizacyjne tj. położenie wśród zabudowy o charakterze śródmiejskim i pierzejowym, nie istnieją możliwości techniczne, środowiskowe i ekonomiczne dla zastosowania wysokoefektywnych systemów alternatywnych zaopatrzenia w energię i ciepło, do których zaliczają się zdecentralizowane systemy dostawy energii oparte na energii ze źródeł odnawialnych, kogenerację, ogrzewanie lub chłodzenie lokalne lub blokowe, w szczególności gdy opierają się całkowicie lub częściowo na energii ze źródeł odnawialnych.

UWAGI KOŃCOWE:

1. Montaż- konstrukcji należy przeprowadzać zgodnie z ogólnymi zasadami *BHP* w oparciu o projekt organizacji montażu sporządzony przez wykonawcę. Wszystkie prace należy wykonywać zgodnie z obowiązującymi przepisami. Przy montażu konstrukcji obowiązują najnowsze „Warunki Techniczne Wykonania i Odbioru Robót Budowlano Montażowych”.
2. Kolejność montażu opracuje Wykonawca we własnym zakresie.
3. Rozwiązania projektowe zawarte w niniejszym PB. zapewniają spełnienie wymogów podstawowych określonych w art. 5. ustawy prawo budowlane.

Opracował:

PROJEKTANT
mgr inż. Przemysław Dudziński
upr. budowlane w zakresie :
arch.-§2 ust.2 pkt 1 i §13 ust.1 – 74/84 GW
kontr.-§2 ust.1 pkt 1 i §13 ust.1 – 73/89 GW
wykon.-§6 ust.1, §7 i §13 ust. 1 pkt2 – 26/83 GW

INFORMACJA DOTYCZĄCA BEZPIECZEŃSTWA I OCHRONY ZDROWIA

Projekt remontu pomieszczeń przedszkola przeznaczonych na Gabinet Terapii Pedagogicznej
- w budynku przedszkola/parter/ na działce nr 673/27 ;

66-500 Strzelce Krajeńskie ul: Słowackiego 19.

ZAMAWIAJĄCY: Przedszkole Samorządowe nr 2 w Strzelcach Krajeńskich ul: Słowackiego 19
66-500 Strzelce Krajeńskie.

- mgr inż. Przemysław Dudziński 66-400 Gorzów Wlkp. ul: Pl. Słoneczny 22c/10

Opracował:

PROJEKTANT
mgr inż. Przemysław Dudziński
upr. budowlane w zakresie:
arch.-§2 ust. 2 pkt 1 i §13 ust. 1 – 74/94 GW
kontr.-§2 ust. 2 pkt 1 i §13 ust. 1 – 73/89 GW
wykon.-§6 ust. 1, §7 i §13 ust. 1 pkt 2 – 26/83 GW

INFORMACJA DOTYCZĄCA BEZPIECZEŃSTWA I OCHRONY ZDROWIA

Podstawa opracowania:

- ROZPORZĄDZENIE MINISTRA INFRASTRUKTURY z dnia 23 czerwca 2003 r. w sprawie informacji dotyczącej bezpieczeństwa i ochrony zdrowia oraz planu bezpieczeństwa i ochrony zdrowia (Dz. U. Nr 120, poz. 1126) Na podstawie art. 21a ust. 4 ustawy z dnia 7 lipca 1994 r. - Prawo budowlane (Dz. U. z 2013 r., poz. 1409, z późn. zm.
- (Dz.U. 1972 r. Nr 13, poz. 93) Na podstawie art. 7 ust. 3 ustawy z 30 marca 1965 r. o bezpieczeństwie i higienie pracy (Dz. U. Nr 13, poz. 91).

Projekt remontu pomieszczeń przedszkola przeznaczonych na Gabinet Terapii Pedagogicznej
- w budynku przedszkola/parter/ na działce nr 673/27 ;
66-500 Strzelce Krajeńskie ul: Słowackiego 19.

ZAMAWIAJĄCY: Przedszkole Samorządowe nr 2 w Strzelcach Krajeńskich ul: Słowackiego 19
66-500 Strzelce Krajeńskie.

- mgr inż. Przemysław Dudziński 66-400 Gorzów Wlkp. ul: Pl. Słoneczny 22c/10

Wykonanie robót budowlano – montażowych – przebudowy pomieszczeń.

Przed rozpoczęciem prac należy wykonać organizację placu budowy w porozumieniu z administracją - właścicielem mając na uwadze wymogi użytkownika . Projekt zagospodarowanie budowy i organizacji robót wykonuje wykonawca.

Proponowana kolejność prac :

- wg. technologii wyżej

2) wykaz istniejących obiektów budowlanych:

- Budynki istniejące

3) wskazanie elementów zagospodarowania działki lub terenu, które mogą stwarzać zagrożenie bezpieczeństwa i zdrowia ludzi:

- budynki sąsiednie /gdyż są sąsiadami /

4) wskazanie dotyczące przewidywanych zagrożeń występujących podczas realizacji robót budowlanych, określające skalę i rodzaje zagrożeń oraz miejsce i czas ich wystąpienia. Wskazanie środków technicznych i organizacyjnych, zapobiegających niebezpieczeństwom wynikającym z wykonywania robót budowlanych w strefach szczególnego zagrożenia zdrowia lub w ich sąsiedztwie,

w tym zapewniających bezpieczną i sprawną komunikację, umożliwiającą szybką ewakuację na wypadek pożaru, awarii i innych zagrożeń.

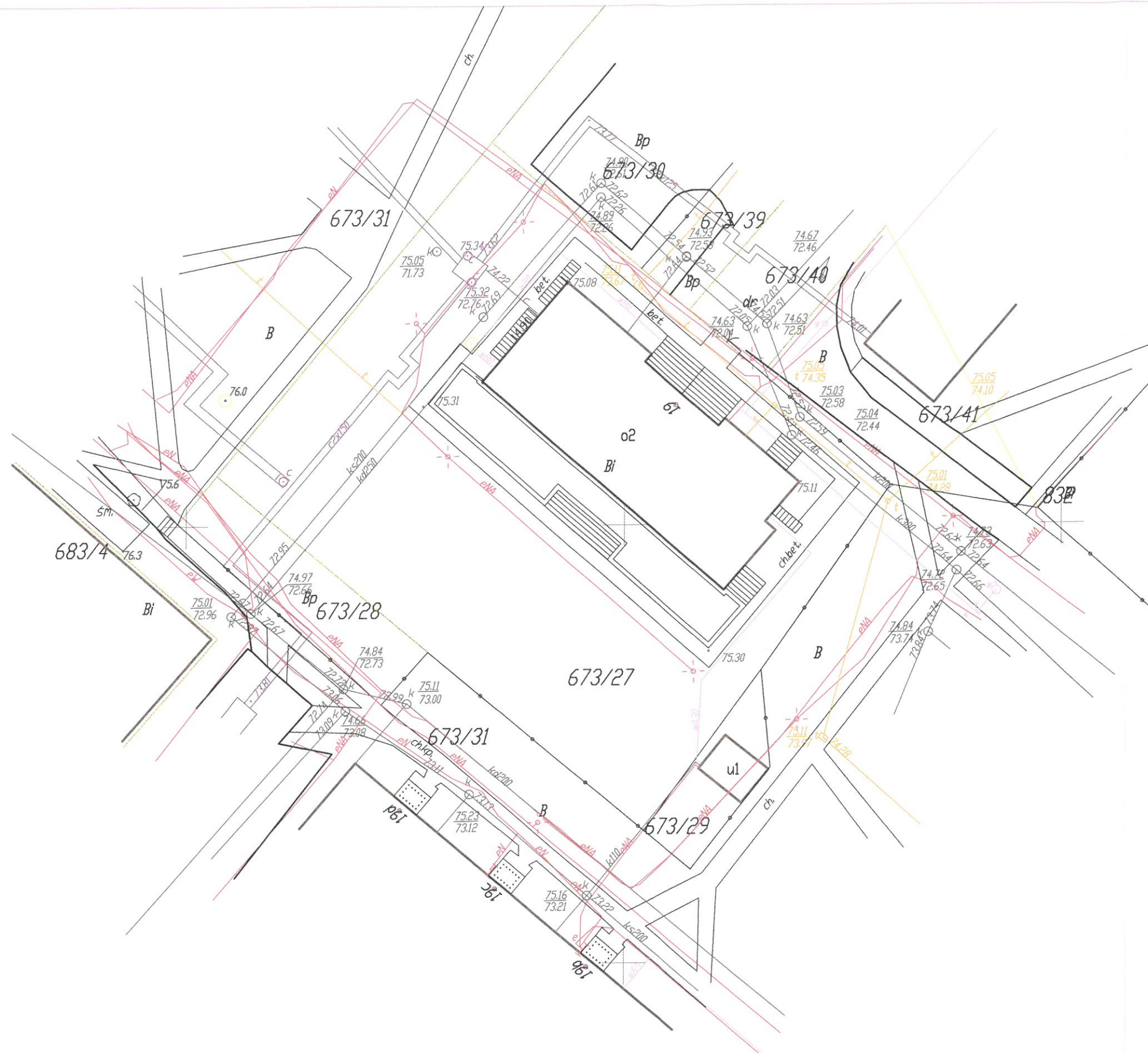
1. Przy wykonywaniu robót budowlano-montażowych i rozbiórkowych, przy obsłudze i konserwacji budowlanego sprzętu zmechanizowanego i pomocniczego oraz na placach składowych materiałów budowlanych na terenie budowy może być zatrudniony wyłącznie pracownik, który:
 - posiada kwalifikacje przewidziane odrębnymi przepisami dla danego stanowiska,
 - uzyskał orzeczenie lekarskie o dopuszczeniu do określonej pracy.
2. Nie wolno zatrudniać pracownika na danym stanowisku pracy w razie przeciwwskazań lekarskich oraz bez wstępnego przeszkolenia w zakresie bezpieczeństwa i higieny pracy.
3. Brygadzista ma obowiązek organizowania, przygotowania i kierowania pracami brygady danej specjalności budowlanej w sposób zabezpieczający przed wypadkiem, zgodnie z obowiązującymi przepisami bezpieczeństwa i higieny pracy i wytycznymi udzielonymi przez przełożonego.
4. Brygadzista może kierować tylko jedną brygadą.
5. Brygadzista powinien wyznaczyć zastępcę na czas swojej nieobecności w brygadzie.
6. Wykonywanie funkcji operatorów maszyn budowlanych, dźwignicowych, kierowców wózków silnikowych i innych maszyn budowlanych o napędzie silnikowym wymaga posiadania uprawnień wydanych przez właściwą komisję kwalifikacyjną.
7. Operatorowi nie wolno opuszczać stanowiska pracy w czasie ruchu maszyny lub urządzenia budowlanego.
8. Wchodzenie i schodzenie ze stanowiska operatora powinno odbywać się wyłącznie po przeznaczonych do tego stopniach, schodach, drabinach itp.
9. Przed oddaleniem się od maszyny lub urządzenia będącego w ruchu operator obowiązany jest zatrzymać silnik, maszynę lub urządzenie, a w razie potrzeby zahamować oraz uniemożliwić włączenie do ruchu maszyny lub urządzenia przez osoby trzecie.
10. W razie stwierdzenia w czasie pracy uszkodzenia maszyny lub urządzenia należy je niezwłocznie zatrzymać i wyłączyć dopływ energii ze źródła zasilania.
11. Wznawianie pracy maszyn i urządzeń bez usunięcia uszkodzenia jest zabronione.
12. Roboty budowlano-montażowe lub rozbiórkowe powinny być prowadzone w sposób bezpieczny, określony w projekcie organizacji robót wykonanym przez wykonawcę.

13. W razie powierzenia wykonania robót generalnemu realizatorowi inwestycji lub generalnemu wykonawcy, jest on gospodarzem na placu budowy. Ustala on wspólnie z podwykonawcami zasady nadzoru związane z bezpieczeństwem i higieną pracy na poszczególnych odcinkach robót.
14. Generalny realizator inwestycji (wykonawca) obowiązany jest do pełnienia nadzoru nad przestrzeganiem na placu budowy przepisów bezpieczeństwa i higieny pracy oraz egzekwowania od podwykonawców przestrzegania tych przepisów.
15. Przed oddaniem do eksploatacji nowego sprzętu zmechanizowanego lub pomocniczego zakład pracy powinien przeprowadzić próbę technicznej sprawności i zbadać, czy sprzęt spełnia wymagania w zakresie bezpieczeństwa i higieny pracy.
16. Zakład pracy eksploatujący sprzęt zmechanizowany i pomocniczy oraz urządzenia techniczne nie objęte dozorem technicznym powinien we własnym zakresie zorganizować dozór, opracować instrukcje obsługi, przeprowadzać kontrole bieżące i okresowe oraz dokonywać obciążeń próbnych.
17. Liczbę pracowników niezbędną do obsługi sprzętu zmechanizowanego określa się w instrukcji techniczno-ruchowej dla danej maszyny lub urządzenia.
18. Zakład pracy powinien opracować szczegółowe instrukcje techniczno-ruchowe określające wymagania bezpieczeństwa i higieny pracy dla poszczególnych stanowisk i przestrzegać ich stosowania.
19. Przy wykonywaniu robót na wysokości powyżej 2 m stanowiska pracy oraz przejścia należy zabezpieczyć barierą składającą się z deski krawężnikowej o wysokości 0,15 m i poręczy ochronnej umieszczonej na wysokości 1,10 m. Wolną przestrzeń pomiędzy deską krawężnikową a poręczą należy wypełnić częściowo lub całkowicie w sposób zabezpieczający pracowników przed upadkiem z wysokości.
20. Jeżeli roboty określone w ust. 1 są wykonywane przejściowo lub ich charakter uniemożliwia zastosowanie zabezpieczenia przewidzianego w ust.1, należy wprowadzić inne skuteczne zabezpieczenie pracowników przed upadkiem.
21. Pomosty robocze wykonane z desek lub bali powinny być dostosowane do przewidzianego obciążenia, szczelne i zabezpieczone przed zmianą ich położenia.
22. Inspektorzy nadzoru inwestorskiego lub jednostki wykonujące czynności nadzoru inwestorskiego obowiązani są do kontroli nadzorowanych przez siebie robót również w zakresie przestrzegania przepisów i zasad bezpiecznych warunków pracy.

Wskazanie sposobu prowadzenia instruktażu pracowników przed przystąpieniem do realizacji robót szczególnie niebezpiecznych: Instruktaż pracowników prowadzić przez uprawnionego Rzeczoznawcę do spraw BHP.

Opracował:

PROJEKTANT
mgr inż. Przemysław Dudziński
upr. budowlane w zakresie:
arch.-§2 ust.2 pkt 1 i §13 ust.1 - 74/94 GW
kontr.-§2 ust.1 pkt 1 i §13 ust.1 - 73/89 GW
wykon.-§6 ust.1, §7 i §13 ust. 1 pkt2 - 26/83 GW



Zaopiniowano zgodnie z przepisami o bezpieczeństwie i higienie pracy oraz z wytycznymi ergonomii:
 1) bez zastrzeżeń
 2) z zastrzeżeniami wymienionymi w załączniku nr 1 do opinii

mgr inż. Grzegorz Tymczak
 Rzecznik ds. spraw bezpieczeństwa i higieny pracy
 nr upraw. GIP 516/02 w grupach:
 1.1, 1.2, 1.3, 1.4
 ul. K. Wokulskiego 4 m 2
 400 Gorzów Wlkp.
 tel. 095/7357541
 0506 070 305

01/30/2021
 30.09.2021
 22/09/21
 mgr inż. Bronisław Fedorowicz
 Rzecznik ds. sanitarohigienicznych
 opr. 177-BF/K/06
 w Zakładzie Cukrownictwa Przemysłowego i Sól
 ul. Słoneczna 54/7, 66-400 Gorzów Wlkp.

SYTUACJA 1: 500

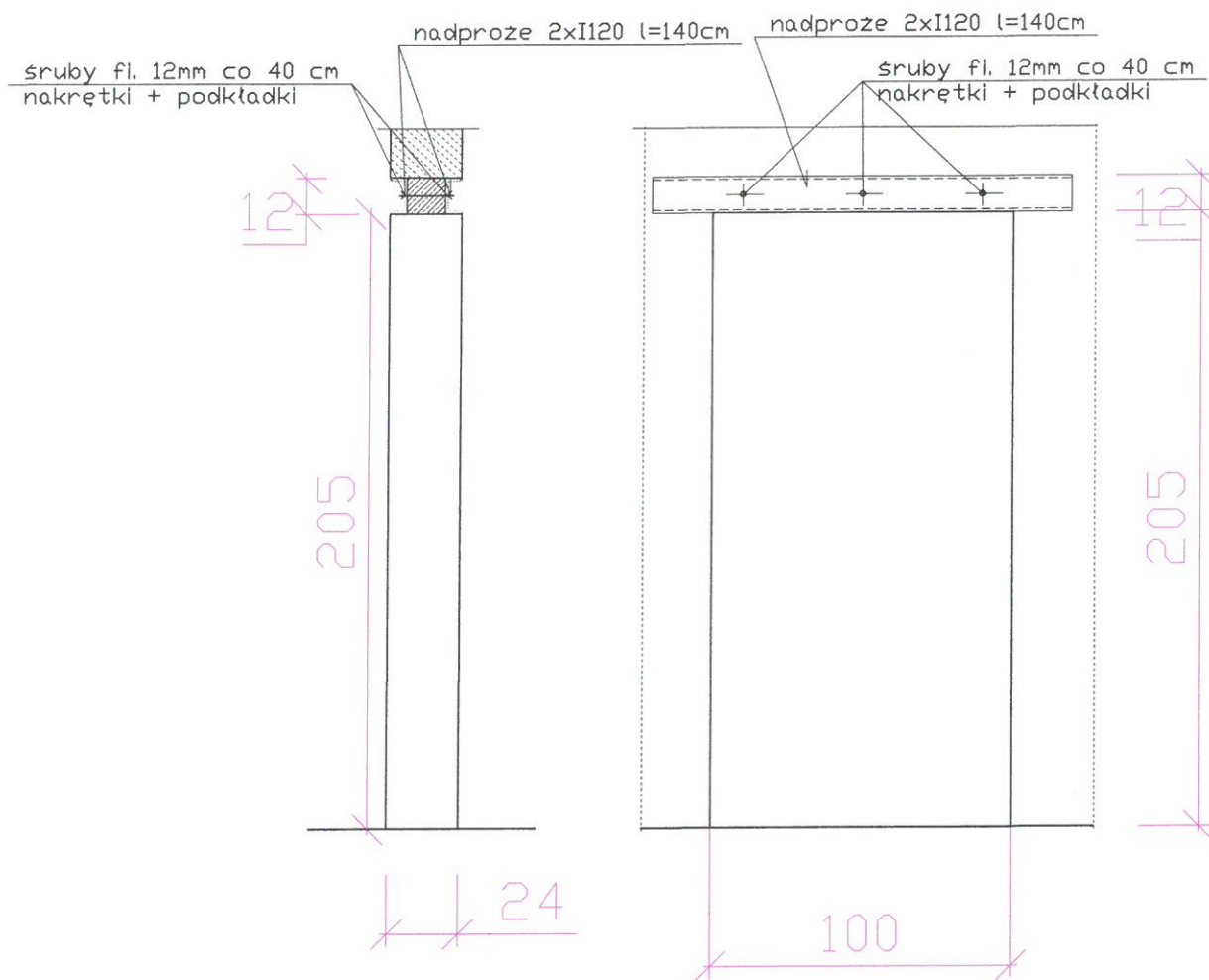
Projekt sporządzono przy pomocy oprogramowania
 AutoCAD PLUS 12.1 PL - Usługi Projektowo-Inwestycyjne Przemysław Dudziński
 Zastrzeżenie wszelkie prawa wynikające z Ustawy o prawie autorskim.
 Rysunek niniejszy nie może być w całości lub w części przerysowany,
 uzupełniany lub odstąpiony komunikat, bez pisemnej zgody pracowni P&D

Usługi Projektowo - Inwestycyjne Kompleksowa obsługa projektowa: konstrukcja, architektura, instalacje, opinie techniczne, kosztorysowanie, audyty energetyczne, opisanie nieruchomości, betonami marki Schmidt	mgr inż. Przemysław Dudziński biuro: Zbigniewa Herberta 3 66-400 Gorzów Wlkp. 599-001-90-23 tel. +48 605 215 044 email: pdproj1@wp.pl	ZAMAWIAJĄCY: Przedszkole Nr 2 w Strzelcach Krajeńskich 66-500 Strzelce Krajeńskie ul: Słowackiego 19.
--	--	--

OBIEKT: Projekt remontu pomieszczeń Przedszkola przeznaczonych na Gabinet Terapii Pedagogicznej - Przedszkole Samorządowe Nr 2 /piętro/ na działce nr 673/27 66-500 Strzelce Krajeńskie ul: Słowackiego 19.	NR. RYS. R-01	SKALA 1:500
SYTUACJA 1:500	PODPIS / DATA	NR / UPR.
WYKONAWCY OPRACOWANIA	PROJEKTANT : mgr inż. Przemysław Dudziński specjalność architektoniczna o. specjalność konstrukcyjno-bud.	74/94/GW 73/89/GW
SPRAWDZIŁ : mgr inż. Maciej Seweryński specjalność konstrukcyjno-bud.	30.09.2021	104/87/GW
SPRAWDZIŁ : mgr inż. arch. Andrzej Theł specjalność architektoniczna	30.09.2021	127/82/GW

Nadproże drzwiowe

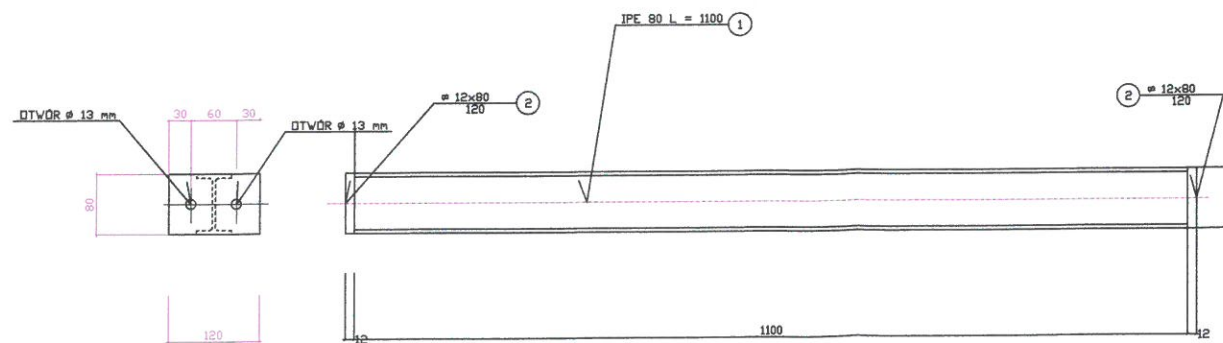
2xC120 l=140cm szt.1 1 : 25



BK-1 szt.4

1 : 20

Belka stropowapodłogi kotwiona w ścianach bocznych ponieszczenia gospodarczego.



WYKAZ STALI PROFILOWEJ

Poz.	Ilość	Wyszczególnienie	Długość	Suma	Masa	Masa	Materiał	Uwagi
					Jednostkowa	ogólna		
		Profil	mm	m	kg/art.	kg		
1	1	DWUTĘDYNNIK IPE 80	1100	1.100	6.000	6.60	S235 JGR2	
2	2	Ø12.00x80	120	0.240	7.536	1.81	S235 JGR2	
RAZEM [kg]						8.41		
DODATEK NA SPINY 1.80 % [kg]						0.15		
OGÓŁEM [kg]						8.56		
Opracował	mgr inż. Przemysław Dudziński							
Sprawił	mgr inż. Maciej Seweryniak							

STAL PROFILOWA S235 JGR2

Kotwy MB SPL BPMB po 4szt. na zamocowanie belki

KLASA KONSTRUKCJI STALOWEJ

BRZEGI ELEMENTÓW SPAWANYCH PRZYGOTOWAĆ DO SPAWANIA ODPowiednio dla KAŻDEJ SPINY

Projekt sporządzono przy pomocy oprogramowania
ArCADia PLUS 12.1 PL - Usługi Projektowo-Inwestycyjne Przemysław Dudziński
Zastrzegam wszelkie prawa wynikające z Ustawy o prawie autorskim.
Rysunek niniejszy nie może być w całości lub w części przerysowany,
uzupełniony lub odstąpiony komunikat, bez pisemnej zgody pracowni P&D

Usługi Projektowo - Inwestycyjne

Kompleksowa obsługa
projektowa:
-konstrukcja,
-architektura,
-instalacje,
-opinie techniczne,
-kosztorysowanie
-audyty energetyczne
-badania nieinwazyjne
betonu miarkiem Schmidt

mgr inż. Przemysław Dudziński
biuro: Zbigniewa Herberta 3
66-400 Gorzów Wlkp.
599-001-90-23
tel. +48 605 215 044
email: pdproj1@wp.pl

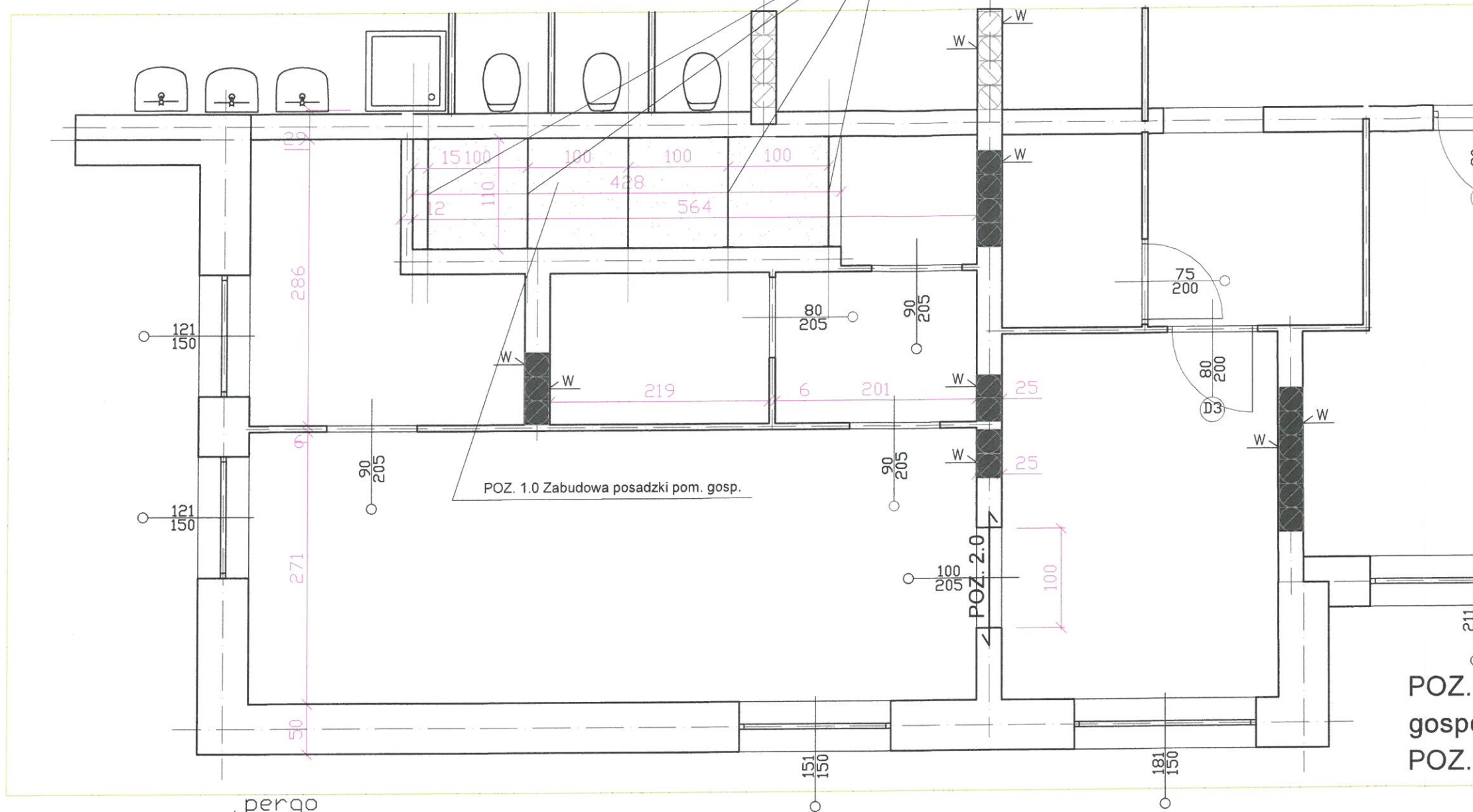
ZAMAWIAJACY:

Przedszkole Nr 2
w Strzelcach Krajeńskich
66-500 Strzelce Krajeńskie
ul: Słowackiego 19.

OBIEKT: Projekt remontu pomieszczeń Przedszkola przeznaczonych na Gabinet Terapii Pedagogicznej - Przedszkole Samorządowe Nr 2 /piętro/ na działce nr 673/27 66-500 Strzelce Krajeńskie ul: Słowackiego 19.

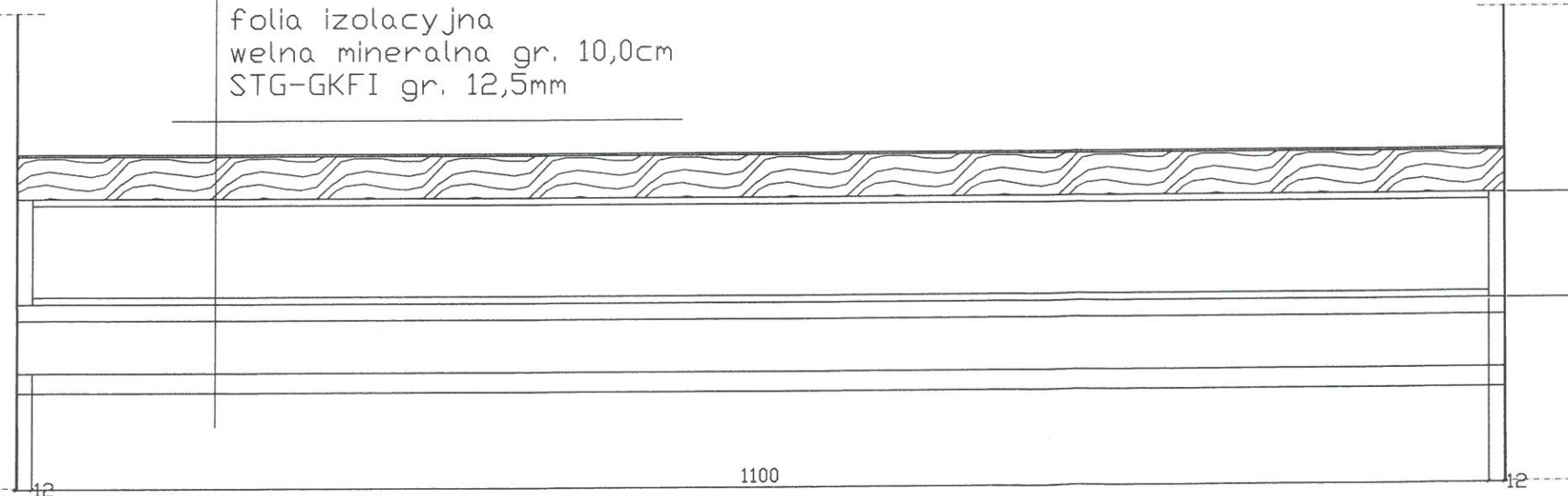
BELKA STROPOWA PODŁOGI BK-1 szt. 4 Nadproże drzwiowe 2C120 l=140cm	NR. RYS. R-06	SKALA 1:20/25
WYKONAWCY OPRACOWANIA	PODPIS / DATA	NR / UPR.
Projektant :	mgr inż. Przemysław Dudziński specjalność architektoniczna specjalność konstrukcyjno-bud.	74/94/GW 73/89/GW
Sprawił :	mgr inż. Maciej Seweryniak specjalność konstrukcyjno-bud.	104/87/GW
Sprawił :	mgr inż. arch. Andrzej Thel specjalność architektoniczna	127/82/GW

BK-1 belka stropowapodłogi kotwiona w ścianach bocznych za pomocą 2 x śruba rozprężna fi. 12mm/min. l=12cm



POZ. 1.0. Zabudowa posadzki pom. gospodarczego 1:50
POZ. 2.0. Otwór drzwiowy 100x205

pergo
deski gr. 32mm
belka nośna co 100cm I80(l=1100)
folia izolacyjna
wełna mineralna gr. 10,0cm
STG-GKFI gr. 12,5mm



POZ. 1.0 Zabudowa posadzki pom. gosp. 1:20

Projekt sporządzono przy pomocy oprogramowania ArcADia PLUS 12.1 PL - Usługi Projektowo-Inwestycyjne Przemysław Dudziński. Zastrzegam sobie wszelkie prawa wynikające z Ustawy o prawie autorskim. Rysunek niniejszy nie może być w całości lub w części przerysowany, uzupełniany lub odstępiony komukolwiek, bez pisemnej zgody pracowni P&D.

Usługi Projektowo - Inwestycyjne

Kompleksowa obsługa projektowa:
-konstrukcja,
-architektura,
-instalacje,
-opinie techniczne,
-kostorysowanie,
-audyty energetyczne,
-badania nieuszczelnienia
betonu młotkiem Schmidta

mgr inż. Przemysław Dudziński
biuro: Zbigniewa Herberta 3
66-400 Gorzów Wlkp.
599-001-90-23
tel. +48 605 215 044
email: pdproj1@wp.pl

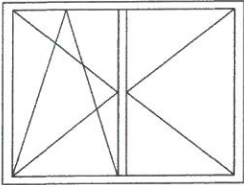
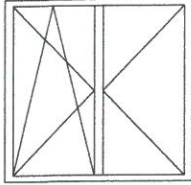
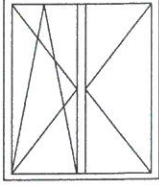
ZAMAWIAJĄCY:

Przedszkole Nr 2
w Strzelcach Krajeńskich
66-500 Strzelce Krajeńskie
ul: Słowackiego 19.


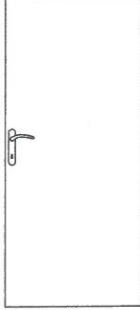

OBIEKT:	Projekt remontu pomieszczeń Przedszkola przeznaczonych na Gabinet Terapii Pedagogicznej - Przedszkole Samorządowe Nr 2 /piętro/ na działce nr 673/27 66-500 Strzelce Krajeńskie ul: Słowackiego 19.		
Zabudowa posadzki pom. gospodarczego	NR. RYS. R-07	SKALA 1:20/50	
WYKONAWCY OPRACOWANIA		PODPIS / DATA	NR / UPR.
Projektant :	mgr inż. Przemysław Dudziński specjalność architektoniczna specjalność konstrukcyjno-bud.		74/94/GV 73/89/GV
Sprawdził :	mgr inż. Maciej Sekeryński specjalność konstrukcyjno-bud.		104/87/GV
Sprawdził :	mgr inż. arch. Anonżej Thiel specjalność architektoniczna		127/82/GV

WYKAZ STOLARKI

Okna

NR		1	2	3
Symbol		D1	D2	D3
Schemat				
Wymiar w	So	181.0	151.0	121.0
światło muru	Ho	151.0	151.0	121.0
Wymiar w	S	171.0	141.0	100.0
światło ościeżnicy	H	141.0	141.0	100.0
Kondygnacja 2		2	2	2
Ilość		1	1	2
Uwagi		PVC	PVC	PVC

Drzwi

NR		1	2	3
Symbol		D-1	D2	D3
Schemat				
Wymiar w	So	100.0	90.0	80.0
światło muru	Ho	205.0	205.0	205.0
Wymiar w	S	90.0	80.0	70.0
światło ościeżnicy	H	200.0	200.0	200.0
Rodzaj skrzydła		L P	L P	L P
Kondygnacja 2		1 0	1 2	1 0
Ilość		1 0	1 2	1 0
Razem		1	1	1
Uwagi		drewno	drewno	drewno

STOLARKA

Uwaga:

Przed zamówieniem stolarki
wymiary otworów zdjęć z
natury

Projekt sporządzono przy pomocy oprogramowania
ArCADia PLUS 12.1 PL - Usługi Projektowo-Inwestycyjne Przemysław Dudziński
Zastrzegam wszelkie prawa wynikające z Ustawy o prawie autorskim.
Rysunek niniejszy nie może być w całości lub w części przysyłany,
uzupełniany lub odstęplony komunikatami, bez pisemnej zgody pracowni P&D

Usługi Projektowo - Inwestycyjne

Kompleksowa obsługa
projektowa:
- konstrukcja,
- architektura,
- instalacje,
- opinie techniczne,
- kosztorysowanie
- audyty energetyczne
- badania niszczące
- betoniu młotkiem Schmidta

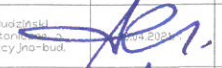


mgr inż. Przemysław Dudziński
biuro: Zbigniewa Herberta 3
66-400 Gorzów Wlkp.
599-001-90-23
tel. +48 605 215 044
email: pdproj1@wp.pl

ZAMAWIAJĄCY:

Przedszkole Nr 2
w Strzelcach Krajeńskich
66-500 Strzelce Krajeńskie
ul: Słowackiego 19.

OBIEKT:

Projekt remontu pomieszczeń Przedszkola przeznaczonych na Gabinet Terapii
Pedagogicznej - Przedszkole Samorządowe Nr 2 /piętro/ na działce nr 673/27
66-500 Strzelce Krajeńskie ul: Słowackiego 19.

STOLARKA		NR. RYS. R-08	SKALA 1: A
WYKONAWCY OPRACOWANIA		PODPIS / DATA	NR / UPR.
Projektant :	mgr inż. Przemysław Dudziński specjalność architektoniczna specjalność konstrukcyjno-bud.		74/94/GV 73/89/GV
Sprawdził :	mgr inż. Maciej Seweryński specjalność konstrukcyjno-bud.		104/87/GV
Sprawdził :	mgr inż. arch. Andrzej Inel specjalność architektoniczna		127/82/GV